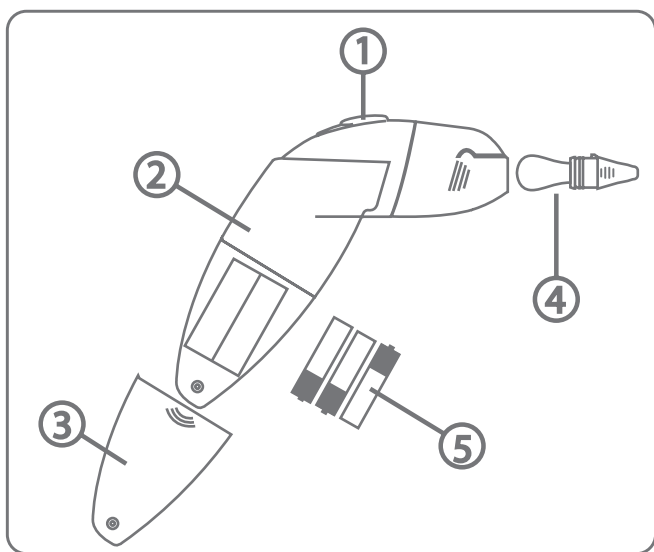


cleanoz[®]

cleanoz[®] nosní odsávačka

MB002

UŽIVATELSKÁ PŘÍRUČKA



ZÁKLADNÍ POPIS

- ① vypínač
- ② hlavní jednotka s průhlednou nádrží
- ③ kryt baterií
- ④ výměnný nástavec
- ⑤ baterie

BEZPEČNOSTNÍ UPOZORNĚNÍ

PŘED POUŽITÍM SI PŘEČTĚTE NÁVOD



CLEANOZ[®] je efektivní a bezpečný přístroj, přesto je třeba dodržovat základní bezpečnostní pravidla pro použití elektrických zařízení, obzvláště pokud jsou určena k péči o děti.

UPOZORNĚNÍ

Výrobek je určen k použití pouze způsobem popsáním v tomto návodu. Používejte pouze doplňky doporučené výrobcem.

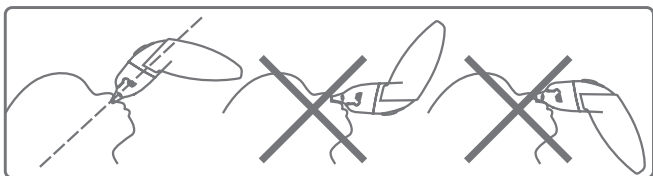
PŘI POUŽITÍ NESPRÁVNÉHO TYPU BATERIÍ HROZÍ VÝBUCH.

POUŽÍVEJTE POUZE ALKALICKÉ BATERIE TYPU AAA LR03.

Pokud byste měli jakékoli dotazy ohledně tohoto výrobku, kontaktujte online naše oddělení služeb zákazníkům na info@cleanoz.cz

LÉKAŘSKÉ UPOZORNĚNÍ

POZOR: VÝMĚNNÝ NÁSTAVEC OBSAHUJE LATEXOVÝ ZÁSOBNÍK, KTERÝ MŮŽE ZPŮSOBIT ALERGICKOU REAKCI.



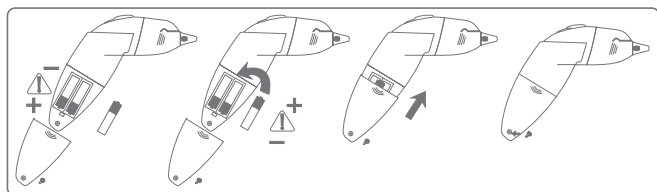
- 1) Před a po použití přístroje Cleanoz[®] si umyjte ruce.
- 2) Nezasouvejte nástavec příliš hluboko do nosní dírky. Cleanoz[®] používejte v doporučené poloze podle obrázku.
- 3) Pro větší bezpečnost dítěte omezte dobu odsávání jen na několik vteřin.
- 4) Cleanoz[®] nepoužívejte při podráždění nebo krvácení z nosu.
- 5) V případě infekce, horečky, podráždění nebo krvácení z nosu se poraďte s lékařem.
- 6) Nepoužívejte Cleanoz[®] bez výměnného nástavce nebo s poškozeným zásobníkem.
- 7) Používejte pouze výměnné nástavce od firmy Ubimed.
- 8) Výměnný nástavec vyměňte po každém použití.

TYTO POKYNY USCHOVEJTE

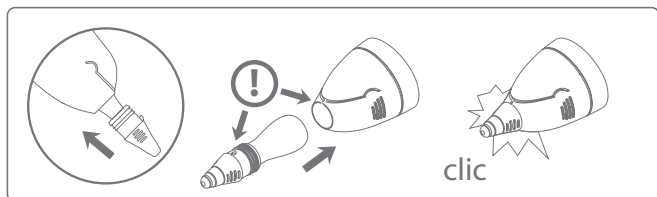
NÁVOD K POUŽITÍ

Cleanoz® je bateriová nosní odsávačka pro děti.

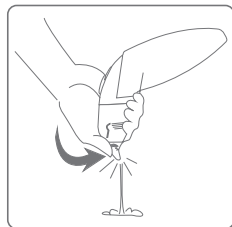
1) Před prvním použitím: Otevřete kryt baterií (pomocí šroubováku). Vložte tři alkalické baterie typu AAA LR3 a kryt uzavřete. Používejte pouze alkalické baterie. Při vkládání dbejte na jejich polaritu.



2) Vložte nový výměnný nástavec – srovnejte silikonový výstupek na špičce s prohlubní v krytu nádrčky. Dbejte na to, abyste při vkládání neporušili zásobník.



3) Nástavec přiložte na kraj nosní dírky. Pro zvýšení účinnosti doporučujeme před vlastním odsáváním zvlhčit nosní cesty solným roztokem bez konzervantů Cleanoz®.

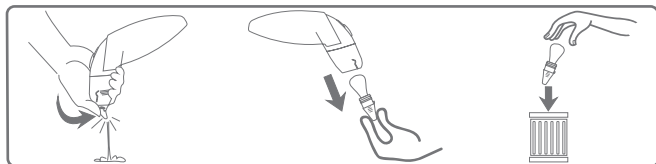


4) Zapnutí: Stiskněte vypínač. (Hleny jsou sbírány do zásobníku výměnného nástavce).

5) Vypnutí: Odsávání je zastaveno automaticky za několik vteřin po naplnění zásobníku.

6) Zásobník před odsáváním druhé nosní dírky vyprázdněte mimo nosní dírku dítěte stisknutím nástavce palcem.

7) Zásobník po použití vyprázdněte a výměnný nástavec vyjměte z přístroje a vyhoďte.



ČIŠTĚNÍ

1) Nosní nástavec je jednorázový, po použití jej vyhoďte.

Pokud chcete používat stejný nástavec ještě několik hodin po prvním použití, je třeba jej ihned po použití důkladně propláchnout čistou vodou (nasávejte čistou vodu po dobu 3 sekund odsávačkou Cleanoz, pak zásobník vyprázdněte) a očistit vnější část nástavce antiseptickým prostředkem.

Nikdy nepoužívejte jeden nástavec pro více dětí!

Nenechávejte si nástavec pro opakované použití přes noc!

2) Čištění hlavní jednotky: kryt baterií musí být zavřený. Nepoužívejte ředidla ani abrazivní čisticí prostředky.

3) Nevkládejte odsávačku do vody. Neodsávejte nic jiného než vodu nebo hlen.

4) Doporučujeme recyklovat použité části a chránit tak životní prostředí. Baterie prosím nedávejte do domovního odpadu.



SKLADOVÁNÍ

1) Cleanoz® skladujte na suchém místě při pokojové teplotě. Jak samotnou odsávačku, tak výměnné nástavce musíte skladovat za vhodných podmínek, tj. při teplotě 5 °C – 45 °C.

2) Pokud není odsávačka delší dobu používána (několik měsíců), doporučujeme vyjmout baterie.

BEZPEČNOSTNÍ OPATŘENÍ

1) Odsávačka Cleanoz® není hračka. Může být používána pouze dospělými osobami po přečtení tohoto návodu.

2) Uchovávejte odsávačku Cleanoz® i výměnné nástavce mimo dosah dětí.

3) Odsávačka Cleanoz® je určena pro domácí použití pouze pro odsávání dětských hlenů.

4) Odsávačku Cleanoz® je třeba používat přerušovaně (max. po dobu 15 sekund/minutu). Použití bez výměnného nástavce nebo ponechání přístroje v zapnutém stavu, když je zásobník plný, vede k předčasnému vybití baterií.

5) Před použitím zkontrolujte, zda jsou všechny části přístroje správně sestaveny.

6) Používejte výměnné nástavce s ohledem na jejich expirační dobu.

7) Nerozebírejte odsávačku nebo výměnné nástavce.



- 8) Neohýbejte, nepouštějte přístroj na zem, mechanicky jej nepoškozujte.
 9) Používejte pouze náhradní nástavce od firmy Ubimed® určené pro Cleanoz® MB002. Jsou určeny k použití pouze s tímto typem odsávačky.
 10) Výměnné nástavce nejsou sterilní.
 11) Nepoužívejte nebo neskladujte přístroj ani náhradní nástavce za těchto podmínek:
- * v teple, např. v autě za horkého počasí;
 - * na přímém slunci;
 - * na vlhkých nebo korozivních místech;
 - * uchovávejte mimo horké povrchy a mimo dosah zápalných či výbušných látek.
- 12) Odsávačku používejte pouze za podmínek uvedených výše.

ZÁRUKA A SLUŽBY

OD DATA ZAKOUPENÍ JE PO DOBU UVEDENOU NA OBALU POSKYTOVÁNA OMEZENÁ ZÁRUKA.

ZÁRUKA SE NEVZTAHUJE NA: VÝMĚNNÉ NÁSTAVCE, BATERIE, POŠKOZENÍ ZPŮSOBENÁ POUŽITÍM V ROZPORU S TÍMTO NÁVODEM, ZNEUŽITÍM, NEDBALOSTÍ NEBO ZMĚNAMI V PŘÍSTROJI ZE STRANY ZÁKAZNÍKA. DÁLE BĚŽNÉ OPOTŘEBENÍ, VČETNĚ POŠKRÁBÁNÍ, ODŘENÍ, ZMĚNY NEBO VYBLEDNUTÍ BARVY.

ZÁKONNÁ ZÁRUKA:

JAKÁKOLI ZÁRUKA VYPLÝVAJÍCÍ ZE ZÁKONA VČETNĚ ZÁRUKY PRODEJNOSTI A VHODNOSTI PRO DANÝ ÚČEL JSOU OMEZENY NA DOBU URČENOU TOUTO OMEZENOU ZÁRUKOU. NĚKTERÉ STÁTY OMEZENÍ ZÁRUKY NEPOVOLUJÍ, PROTO SE NA VÁS VÝŠE UVEDENÉ OMEZENÍ NEMUSÍ VZTAHOVAT.

OMEZENÍ ZÁRUKY:

UBIMED®, Inc. ANI ŽÁDNÁ Z PŘIDRUŽENÝCH NEBO DCEŘINÝCH SPOLEČNOSTÍ NENÍ ZODPOVĚDNÁ ZA ŽÁDNOU ZVLÁŠTNÍ, NÁHODNOU NEBO NÁSLEDNOU ŠKODU VZNIKLOU POUŽITÍM V ROZPORU S TÍMTO NÁVODEM, PORUŠENÍM ZÁRUKY, PORUŠENÍM SMLOUVY, NEDBALOSTÍ, NEZÁKONNOU ČINNOSTÍ, NEBO JAKKOLI JINAK. TAKOVÁTO ŠKODA JE NAPŘ. (ALE NEJEN) ZTRÁTA ÚSPOR, PŘÍJMU NEBO ZISKU, DALŠÍ NEPOUŽITELNOST PŘÍSTROJE, NÁROKY NEBO POHLEDÁVKY TŘETÍCH OSOB A NÁKLADY NA NÁHRADNÍ VYBAVENÍ NEBO SLUŽBY. NĚKTERÉ STÁTY NEPOVOLUJÍ OMEZENÍ ZÁRUKY, VÝŠE UVEDENÁ OMEZENÍ SE NA VÁS NEMUSÍ VZTAHOVAT.

NÁVOD PRO ŘEŠENÍ PROBLÉMŮ

Pokud nejste schopni problém vyřešit pomocí níže uvedeného návodu, kontaktujte online službu zákazníkům na info@cleanoz.cz

PROBLÉM

ŘEŠENÍ

Cleanoz® nefunguje:

Zkontrolujte polaritu baterií.

Pokud problém přetrvává:

Vyměňte baterie.

Pokud hlen unikne z poškozeného kontejneru do vnitřní části vakuové pumpy Cleanoz®:

Vyjměte poškozený výměnný nástavec a po dobu 5 vteřin odsávejte čistou vodu; poté odsávejte 5 vteřin vzduch a vysušte tak pumpu. Osušte průhlednou nádržku jemným hadříkem. Váš přístroj je připraven k použití s novým výměnným nástavcem.

Vyvarujte se opakování tohoto problému zvýšenou opatrností při nasazování nového výměnného nástavce.

REGISTRUJTE SVOU ZÁRUKU ONLINE na

www.cleanoz.cz

Vašich rad si velmi ceníme. Pokud máte jakékoli dotazy nebo připomínky, kontaktujte společnost Ubimed® na www.ubimed.com



0543 V souladu s 0543 FCC část 15, IP40



Jednotlivé součásti **musí být recyklovány**



Používejte s třemi alkalickými bateriemi typu AAA LR03 4,5 V DC

Patentově chráněno.

Design U.S. Des.Pat. 542 915.

UBIMED® a Cleanoz® jsou registrované známky společnosti Ubimed®.

Výrobce: UBIMED®, Los Angeles, CA, 90035, USA

www.ubimed.com

2009 Ubimed® Inc. Všechna práva vyhrazena.

Dovozce: David Müller, Mošnova 17, 15000 Praha 5, Česká republika.

Telefonní číslo: +420 602342060

E-mail: info@cleanoz.cz

Odpovědný zástupce pro Evropskou unii: IMHOTEP création s.a.s
ZI Montplaisir, rue du champ de courses, 38780 Pont-Evêque, France.