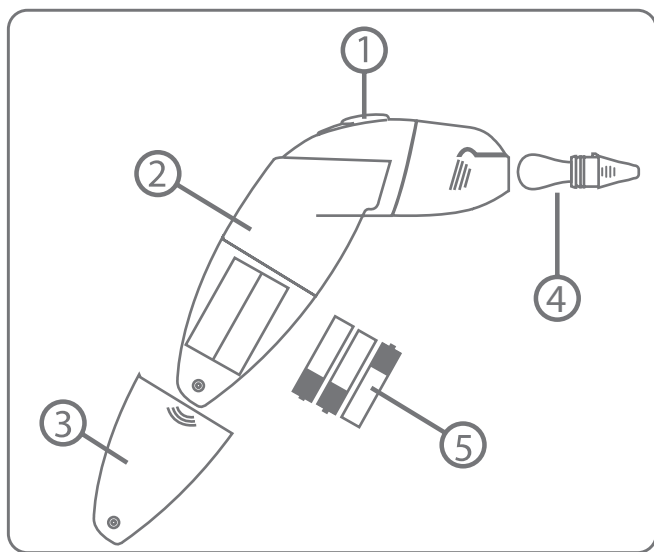


cleanoz[®]

aspirator do nosa – zestaw

CLMB002

INSTRUKCJA OBSŁUGI



OPIS

- 1 Włącznik / wyłącznik
- 2 Element główny i przezroczysty pojemnik
- 3 Kłapka do zamknięcia baterii
- 4 Jednorazowy wkład
- 5 Baterie

WAŻNE DLA BEZPIECZEŃSTWA



PROSIMY O PRZECZYTANIE INSTRUKCJI PRZED UŻYCIEM PRODUKTU
Instrukcję należy zachować ze względu na ważne informacje.

CLEANOZ® został starannie zaprojektowany zarówno pod kątem wydajności, jak i bezpieczeństwa. Niemniej jednak podczas stosowania wszelkich urządzeń elektrycznych, szczególnie gdy są przeznaczone do pielęgnacji dzieci, zawsze należy przestrzegać podstawowych zasad bezpieczeństwa.

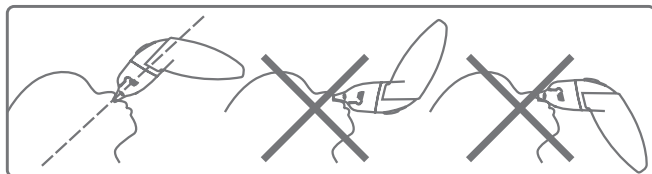
OSTRZEŻENIE

Produkt może być używany tylko i wyłącznie przez osoby dorosłe. Produkt należy stosować wyłącznie zgodnie z jego przeznaczeniem, jak opisano w niniejszej instrukcji. Nie należy stosować wymiennych części niepolecanych przez Ubimed®. ZAINSTALOWANIE BATERII NIEWŁAŚCIWEGO RODZAJU GROZI WYBUCHEM. NALEŻY INSTALOWAĆ WYŁĄCZNIE BATERIE ALKALICZNE AAA LR03. W przypadku jakichkolwiek pytań dotyczących CLEANOZ® należy kontaktować się z Działem Obsługi Klienta firmy MARKO pod adresem: info@marko-zabawki.pl bądź telefonicznie pod numerem (0)32 453 01 71 (9:00-16:00) od poniedziałku do piątku.

OSTRZEŻENIA MEDYCZNE

UWAGA: JEDNORAZOWY WKŁAD ZAWIERA WORECZEK LATEKSOWY, CO MOŻE WYWOŁAĆ REAKCJE ALERGICZNE.

- 1) Umyć ręce przed oraz bezpośrednio po użyciu produktu CLEANOZ®.
- 2) Nie należy wciskać końcówki aspiratora do otworu nosowego dziecka. Stosować CLEANOZ® wyłącznie w zalecany kierunku.

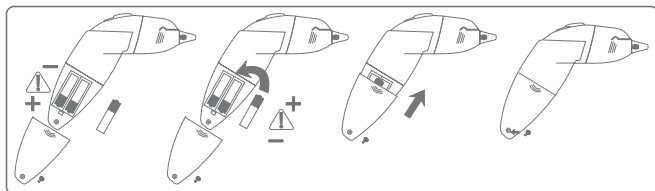


- 3) Dla bezpieczeństwa dziecka, czas aspiracji jest ograniczony do kilku sekund.
 - 4) Nie należy stosować produktu CLEANOZ® w przypadku podrażnień lub krwawień z nosa.
 - 5) W przypadku infekcji, gorączki, podrażnień lub krwawień z nosa należy zasięgnąć porady lekarskiej.
 - 6) Nie należy stosować produktu CLEANOZ® bez założonego jednorazowego wkładu lub z uszkodzonym woreczkiem.
 - 7) Stosować produkt CLEANOZ® wyłącznie z jednorazowymi wkładami zalecanymi przez firmę Ubimed®.
 - 8) Zmieniać jednorazowe wkłady po każdym użyciu.
- ZACHOWAJ INSTRUKCJĘ ZE WZGLĘDU NA WAŻNE INFORMACJE

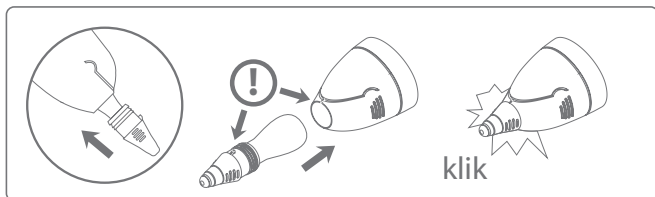
INSTRUKCJA UŻYCIA

CLEANOZ® to zasilany bateriami aspirator do nosa dla dzieci.

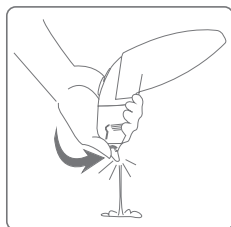
1) W przypadku pierwszego użycia: otworzyć komorę na baterie, demontując klapkę zakrywającą (wykręcając wkręt za pomocą śrubokręta). Włożyć trzy baterie alkaliczne AAA LR3, a następnie zamknąć komorę baterii. Stosować wyłącznie baterie alkaliczne, wkładając je w odpowiednim kierunku (polaryzacja zaznaczona).



2) Zamontować nowy jednorazowy wkład, dopasowując górny silikonowy występ do wycięcia na obrzeżu przezroczystego pojemnika. Należy uważać, aby podczas montażu nie uszkodzić woreczka.



3) Umieścić miękką końcówkę bezpośrednio w otworze nosowym dziecka.

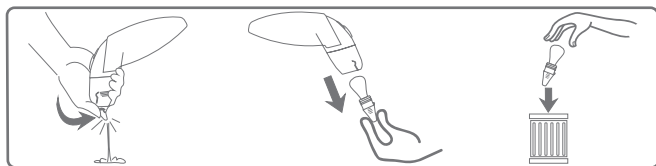


4) Włączanie: Nacisnąć włącznik. (Wydzielina z nosa zasysana jest do specjalnego jednorazowego woreczka).

5) Wyłączanie: Funkcja zasysająca wyłącza się automatycznie po kilku sekundach po napełnieniu woreczka.

6) Opróżnić zbiorniczek (z dala od dziecka), naciskając końcówkę wylotową kciukiem, przed oczyszczeniem drugiego otworu nosowego.

7) Opróżnić, wyjąć i wyrzucić jednorazowy wkład po użyciu.



CZYSZCZENIE PO UŻYCIU

1) Wymienny wkład służy do jednorazowego użytku; należy go wyrzucić po jednorazowym zastosowaniu. Jeżeli chcesz użyć wkładu ponownie po paru godzinach od wcześniejszego użycia należy przemyć go czystą wodą bezpośrednio po użyciu (zasysać czystą wodę przez 3 sekundy za pomocą aspiratora CLEANOZ®, a następnie opróżnić zbiorniczek) oraz wyczyścić końcówkę antyseptyczną chusteczką.

Nigdy nie stosować tego samego wkładu u różnych dzieci!

Nigdy nie używać ponownie tego samego wkładu następnego dnia!

2) Czyszczenie elementu głównego: Przed czyszczeniem elementu głównego należy się upewnić, że pojemnik na baterie jest zamknięty. Nie należy czyścić aspiratora do nosa za pomocą rozpuszczalnika ani środków ścierających.

3) Nie zanurzać aspiratora do nosa w cieczach. Nie zasysać za pomocą produktu CLEANOZ® innych substancji niż woda.

4) Dla zapewnienia ochrony środowiska naturalnego zaleca się recykling w specjalnie wyznaczonych miejscach. Nie należy wyrzucać baterii do normalnego kosza na śmieci w domu.



PRZECHOWYWANIE

1) Aspirator CLEANOZ® należy przechowywać w suchym miejscu w temperaturze pokojowej. Produkt CLEANOZ® oraz jednorazowe końcówki wylotowe należy przechowywać w odpowiednich warunkach: temperatura pomiędzy 5° a 45°C.

2) W przypadku nieużywania aspiratora przez kilka miesięcy zaleca się wyjęcie baterii.

ŚRODKI OSTROŻNOŚCI

1) CLEANOZ® nie jest zabawką. Aspirator CLEANOZ® może być stosowany tylko przez osoby dorosłe wyłącznie po zapoznaniu się z niniejszą instrukcją.

2) CLEANOZ® i wymienne wkłady należy przechowywać w miejscu niedostępnym dla dzieci.

3) CLEANOZ® jest przeznaczony do użytku domowego wyłącznie do usuwania wydzieliny z nosa dziecka.

4) CLEANOZ® jest przeznaczony do użycia z zastosowaniem przerw (maksymalnie 15 sekund na minutę). Użycie urządzenia bez wkładu lub pozostawienie go włączonym, gdy woreczek jest pełny, spowoduje przedwczesne zużycie baterii.

5) Przed zastosowaniem produktu CLEANOZ® należy się upewnić, że wszystkie części składowe są odpowiednio zamocowane.

6) Należy przestrzegać daty ważności jednorazowych wkładów.

7) Nie należy podejmować prób rozmontowania urządzenia ani samych wkładów.

8) Nie wolno uderzać, zginać ani upuszczać urządzenia.



9) Do urządzenia CLEANOZ® CLMB002 należy stosować wyłącznie jednorazowe wkłady rekomendowane przez firmę Ubimed®.

10) Wymienne wkłady nie nadają się do sterylizacji.

11) Nie należy stosować ani przechowywać urządzenia bądź jednorazowych wkładów w następujących warunkach:

- * miejsca gorące, np. wewnątrz samochodu zaparkowanego na zewnątrz podczas upału,
- * miejsca narażone na bezpośrednie działanie promieni słonecznych,
- * miejsca wilgotne i narażone na korozję,
- * trzymać z dala od gorących powierzchni, substancji łatwopalnych lub gazów wybuchowych.

12) Aspirator do nosa nie może być użyty w innych warunkach niż opisane powyżej.

INSTRUKCJA INSTALACJI BATERII

1) Za pomocą śrubokręta odkręć śrubkę zabezpieczającą komorę baterii.

2) Zdejmij pokrywkę i włóż 3 baterie typu "AAA" (zwróć uwagę na właściwą polaryzację "+" i "-").

3) Załóż ponownie pokrywkę i przykręć ją dobrze śrubką

Nie zapomnij o następujących zasadach bezpieczeństwa:

1) Należy używać wyłącznie baterii zalecanego typu "AAA" (zaleca się używanie nowych baterii).

2) Baterie powinny być wymieniane wyłącznie przez osoby dorosłe.

3) Baterie nie przewidziane do ładowania nie mogą być ładowane.

4) Baterie przewidziane do ładowania przed ładowaniem należy wyjąć z produktu.

5) Baterie przewidziane do ładowania mogą być ładowane jedynie pod nadzorem osoby dorosłej.

6) Nie należy mieszać ze sobą różnych typów baterii lub nowych i używanych baterii.

7) Wyczerpane baterie bądź baterie, które nie były używane przez długi czas, powinny zostać wyjęte z produktu.

8) Wyczerpane baterie należy wyrzucać w miejsca do tego przeznaczone. Nie należy wrzucać ich do ognia.

9) Baterie należy umieszczać w produkcie z zachowaniem prawidłowej biegunowości.

10) Nie wolno zwierać zacisków zasilania.

Uwaga: uszkodzone baterie mogą wydzielać substancje szkodliwe dla dziecka oraz produktu (niebezpieczeństwo uszkodzenia układu elektrycznego). Zalecamy używanie baterii alkalicznych wysokiej jakości.

GWARANCJA I SERWIS

W przypadku reklamacji zaleca się zachowanie nazwy dystrybutora, symbolu towaru oraz opakowania.

UDZIELA SIĘ OGRANICZONEJ GWARACJI NA OKRES PODANY NA OPAKOWANIU, LICZĄC OD DNIA ZAKUPU.

OGRANICZENIA GWARANCJI: GWARANCJĄ NIE SĄ OBJĘTE:

JEDNORAZOWE WKŁADY, BATERIE, SZKODY SPOWODOWANE NIEWŁAŚCIWYM UŻYCIEM, NADMIERNĄ EKSPLOATACJĄ, NIEBAŁOŚCIĄ LUB WPROWADZONYMI ZMIANAMI, NORMALNE ZUŻYCIĘ EKSPLOATACYJNE, W TYM ODPRYSKI, ZADRAPANIA, OTARCIA, ODBARWIENIA I WYBLĄKNIĘCIA.

OGRANICZENIE ODPOWIEDZIALNOŚCI:

UBIMED® Inc. ANI ŻADNA Z JEJ SPÓŁEK STOWARZYSZONYCH LUB POWIĄZANYCH NIE PONOSI W ŻADNYM PRZYPADKU ODPOWIEDZIALNOŚCI ZA SZKODY SPECJALNE, WYPADKOWE LUB WYNIKOWE SPOWODOWANE NIEWŁAŚCIWYM WYKORZYSTANIEM, NARUSZENIEM GWARANCJI, NARUSZENIEM UMOWY, ZANIEDBANIEM, CZYNEM NIEDOZWOLONYM BĄDŹ INNYM BEZPRAWNYM AKTEM.